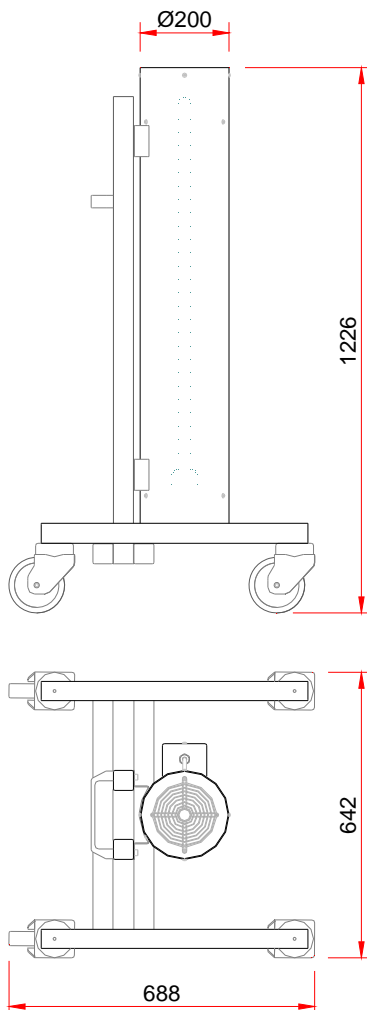


Equipo germicida móvil ERG-1130A-T200V



Características:

- Carro móvil autoestable de fácil manejo.
- Conducto canalizador de aire Ø200x1050 mm, construido en acero inoxidable.
- Un emisor UVC de amalgama instalado de 130 W (50W UVC).
- Vida útil de lámpara: ~12000 horas (según nº de encendidos).
- Camisa de cuarzo de alta transmitancia UV.
- Cuerpo estanco cerramiento protección IP68.
- Caudal de aire tratado 200 m³/h
- Alimentación de la lámpara mediante reactancia electrónica situada en caja anexa al conducto.
- Conexión directa mediante toma de corriente 220V.

Estas dimensiones pueden variar ligeramente del equipo final.